

SPECIFIKÁCIÓK



KOTRÓ-RAKODÓ | 3CX / 4CX / 5CX

Összteljesítmény: 55–81 kW (74–109 LE) Maximális ásási mélység: 6,51 m Üzemi tömeg: 7887–9500 kg



RAKODÁS KÖNNYEN ÉS EGYSZERŰEN

Egykaros anyagmozgatás könnyen és egyszerűen a kombinált precízen irányítható 6 az 1-ben kanállal. A karon lévő új F-N-R kapcsolóval gyorsan változtatható a gép iránya.

SOKOLDALÚSÁG KÖNNYEN ÉS EGYSZERŰEN

Egy gép több funkció – a kotrógépre szerelt bontókalapácsot és a rakodókanalat közösen használva gyorsan feltörhető az anyag, majd a kívánt helyre szállítható, anélkül, hogy a munka-szerelékét cserélni kellene.



ANYAGMOZGATÁS KÖNNYEN ÉS EGYSZERŰEN

A nagy kanállal sokkal könnyebb dolgozni. A Smooth Ride rendszer megakadályozza az anyag kiömlését, a villával pedig targonca nélkül szállíthatók a raklapok.

SZINTEZÉS KÖNNYEN ÉS EGYSZERŰEN

A 2,3 m széles, 6 az 1-ben kanál és a jelentős tolóerő kiemelkedő egyengetési és szintezési teljesítményt biztosít.



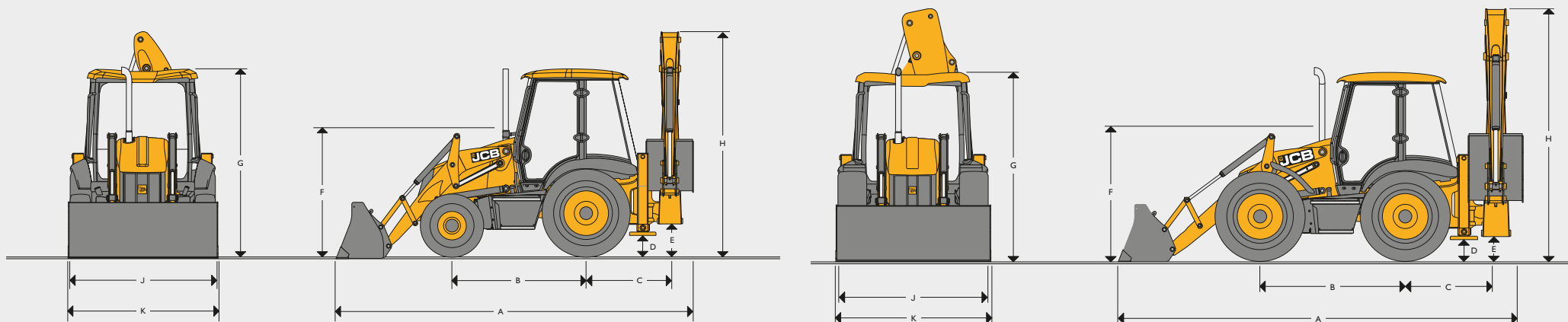
KÖZLEKEDÉS KÖNNYEN ÉS EGYSZERŰEN

A gép teherautón való szállítás nélkül eljut a kívánt helyre, így sokkal olcsóbb. A 6 sebességű Autoshift sebességváltó alapfelszereltségként elérhető TorqueLock funkciójával akár 10%-kal csökken a menetidő, és üzemanyagot lehet megtakarítani.

ÁSÁS KÖNNYEN ÉS EGYSZERŰEN

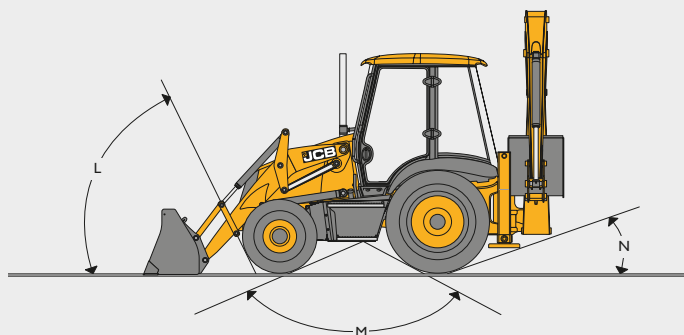
Óránként akár 190 tonna kitermelés is lehetséges a nagy kapacitású, akár 0,48 m³-es kanalak segítségével, míg a kitolható kanálszár kivételes, 7,7 m-es kinyúlást tesz lehetővé.

STATIKUS MÉRETEK



Méret m-ben	3CX		3CX PLUS		3CX PRO		4CX PLUS		4CX PRO		5CX PRO	
A Teljes utazási hossz	5,62		5,62		5,62		5,91		5,91		5,91	
B Tengely középvonal-távolság	2,17		2,17		2,17		2,22		2,22		2,22	
C Forgáspont távolsága a hátsó tengelytől	1,36		1,36		1,36		1,36		1,36		1,36	
D Letalpalók távolsága	0,37		0,37		0,37		0,33		0,34		0,34	
E Oszlop távolsága	0,52		0,52		0,52		0,48		0,50		0,50	
F Kormánykerék-középpont magassága	1,94		1,94		1,94		1,86		1,88		1,88	
G Magasság a fülke tetejéig	3,03		3,03		3,03		2,98		3,03		3,03	
H Teljes utazási magasság	3,61		3,61		3,61		3,48		3,62		3,97	
J Hátsó alváz szélessége	2,35	2,24*	2,35	2,24*	2,35	2,24*	2,36	2,36	2,36	2,36	2,36	2,36
K Kanál szélessége	2,35	2,23*	2,35	2,23*	2,35	2,23*	2,33	2,33	2,33	2,33	2,33	2,33
K Kanál szélessége – opcionális	-	-	-	-	-	-	-	-	2,44	2,44	2,44	2,44

* Keskeny változat



TALAJSZINTTŐL MÉRT SZÖGEK

Gépmo­dell		3CX, 3CX PLUS, 3CX PRO	4CX PRO, 5CX PRO
L Megközelítési szög	fok	66°	74°
M Terepszög/rámpa szöge a talajsíkhöz képest	fok	120°	118°
N Elhagyási szög	fok	20°	19°

MOTOR				
Modell	3CX	4CX PLUS*	3CX PLUS 3CX PRO	4CX PRO 5CX PRO
Motorszabvány	Stage V	Stage V	Stage V	Stage V
Gyártó	JCB	JCB	JCB	JCB
Feltöltés	Turbó-feltöltéssel és közbenső hűtővel	Turbó-feltöltéssel és közbenső hűtővel	Turbó-feltöltéssel és közbenső hűtővel	Turbó-feltöltéssel és közbenső hűtővel
Hengerűrtartalom liter	3,0	4,8	4,8	4,8
Hengerek száma	4	4	4	4
Furat mm	92	106	106	106
Lökethossz mm	112	112	112	112
Névleges fordulatszám 1/perc	2200	2200	2200	2200
Névleges teljesítmény				
Névleges összteljesítmény az SAE J1995/ISO 14396 szerint kW	55	72	81	81
Maximális nyomaték				
Max. forgatónyomaték Nm	440	450	516	516
Max. forgatónyomaték 1/perc	1200	1450	1450	1450

* A típus nem minden régióban áll rendelkezésre

ELEKTRONIKA ÉS EGYÉB FELSZERELTSÉG	
Kamerarendszer (opcionális)	Gyorscsatlakozóra és a vezetőfülke tetejére szerelt kamera, 7" színes kijelzővel
7" színes kijelző	Audio és telefon, kezelőszervek, hűtőfolyadék-hőmérséklet, üzemyangszint, gépi üzemórák, sűgő fájlok, szerviz figyelmeztetések, óra
Elűlső kijelző	Sebességmérő, figyelmeztető riasztások, motorolaj, víz az üzemyagban, hajtóműolaj-hőmérséklet és -nyomás, rögzítőkék, légszűrő, generátor
Akkumulátor	1000 CCA (120 A)
Kürt	Előlrol és hátulról vezérelhető
Generátor	105 A (55 kW) 170 A (72 kW/81 kW)
Elűlső munkalámpák	4 x 1000 lumenes állítható LED-lámpa (standard) / 4 x 2000 lumenes állítható LED-lámpa (opció)
Hátzó munkalámpák	4 x 1000 lumenes állítható LED-lámpa (standard) / 4 x 2000 lumenes állítható LED-lámpa (opció)
Zöld jelzőfény (csak az Egyesült Királyságban választható)	Vezetékek, mágneses rögzítés és 1 tetőre szerelt zöld jelzőfény

MOTOR KIEGÉSZÍTŐ BERENDEZÉSEI	
Üzemyag típusa	Gázolaj
Üzemyagszűrő	Cserélhető szűrőbetét, valamint víz-/űledékleválasztó elűszűrő
Légszűrő	Kettős, száraz betétes típusú, öntisztító belső beszívottlevegő-elűtisztítóval
Olajszűrő és kenés	Teljes áramú, felcsavarható szűrő
Hűtőrendszer	Forró égővi specifikáció, 1,0 bar túlnyomású szívóventilátor. Túlnyomásos tartály beépített töltőcsonkkal

ERŐÁTVITEL						
Modell		3CX 55 kW	3CX PLUS 81 kW	3CX PRO 81 kW	4CX PLUS 72 kW	4CX PRO, 5CX PRO
Gyártó		JCB	JCB	JCB	JCB	JCB
Típus		Autoshift**	Autoshift**	Autoshift**	Autoshift**	Autoshift**
TorqueLock		Standard	Standard	Standard	Standard	Standard
1. fokozat km/h		5,2	5,2	4,9	4,9	4,9
2. fokozat km/h		9,5	9,5	8,9	8,9	8,9
3. fokozat km/h		13,5	13,5	12,6	12,6	12,6
4. fokozat km/h		19,4	19,4	18,2	18,2	18,2
5. fokozat km/h		35	35	33	33	33
6. fokozat km/h		40	40	47	42	42

** Motorfordulatszám 2200 1/perc fordulatszám 400/70-20 első és 480/80-R26 hátsó gumibroncsok esetén.

ÜZEMI TÖMEGEK							
Gépmoell		3CX	3CX PLUS	3CX PRO	4CX PLUS	4CX PRO	5CX PRO
Fix kanálszár kg		7887	-	-	8178	-	9034
Kitolható kanálszár kg		8320	8600	8600	9350	9350	9500

Az ISO 6016 szerinti üzemi tömeg magában foglalja a 6 az 1-ben **kanállal** szerelt munkagépet, a 600 mm-es **mélyásó kanalat**, a teletöltött üzemyagtartályt és a kezelőt. A tényleges tömeg az opcionális alkatrészektol függően változhat.

ELÜLSŐ TENGYEL

Modell	3CX, 3CX PLUS, 3CX PRO	4CX PLUS, 4CX PRO, 5CX PRO
Típus	JCB kormányzás nyomatékarányos rásegítéssel	JCB bolygóműves nyomatékarányos fordulatszám-csökkentés
Kipörgésgátló	-	Opcionális
Tengelyek terhelhetősége	kg	kg
Statikus terhelhetőség	16 500	25 000
Dinamikus terhelhetőség	8300	12 500
Kilengési szög	16°	16°

HÁTSÓ TENGYEL

Modell	3CX, 3CX PLUS, 3CX PRO	4CX PLUS, 4CX PRO, 5CX PRO
Típus	JCB bolygóműves nyomatékarányos fordulatszám-csökkentés	JCB bolygóműves nyomatékarányos fordulatszám-csökkentés
Kipörgésgátló	Opcionális	Opcionális
Tengelyek terhelhetősége	kg	kg
Statikus terhelhetőség	25 000	25 000
Dinamikus terhelhetőség	12 500	12 500

KORMÁNYZÁS

Modell	3CX, 3CX PLUS, 3CX PRO	4CX PLUS	4CX PRO, 5CX PRO
Tengelyek	Kormányzás	Kormányzás	Kormányzás
Kormányfordulatok száma – ütközéstől ütközésig	2 ³ / ₄	2 ³ / ₄	2 ³ / ₄
	m	m	m
Kanyarodási kör – fékezetlen	8,1	9,35	9,1
Rakodógép biztonsági köre – fékezetlen	10,4	11,15	10,7
Kanyarodási kör – fékezve	6,9	8,0	8,0
Rakodógép biztonsági köre – fékezve	9,5	9,5	9,5

(A gumibroncs méretétől, a talajviszonyoktól stb. függően)

KORMÁNYZÁS

Modell	3CX, 3CX PLUS, 3CX PRO	4CX PLUS	4CX PRO, 5CX PRO
2WS	✓	✓	✓
AWS	-	✓	✓
„Rák” kormányzás	-	-	✓

FELTÖLTÉSI MENNYISÉGEK

Modell	3CX, 3CX PLUS, 3CX PRO	4CX PLUS, 4CX PRO, 5CX PRO
Hűtőrendszer	l	18,5
Üzemanyagtartály	l	150
Motorolaj szűrővel	l	15
Sebességváltó szűrővel	l	16
Hátsó hid	l	16
Elülső hid	l	16
Hidraulikus rendszer tartályal	l	117

HIDRAULIKUS RENDSZER

Dugattyús szivattyú térfogatárama 2200 1/perc fordulatszámon	l/perc	165
Rendszer biztonsági nyomása	bar	251
Rakodó segéd térfogatáram	l/perc	140

Smooth Ride rendszer SRS standard.

OPCIONÁLIS TARTOZÉKOK

Gumibroncsok – Michelin/Goodyear/JCB Sitemaster márkájú, keresztretegű/radiál szerkezetű, vontató/ipari futófelülettel rendelkező gumibroncsok választéka. A 18" és 20" gumibroncsok opcionálisak

Hidraulika – kalapács csőrendszer kétirányú csőrendszer, kéziszerszám-áramkör, 9 m-es tömlődob, **zuhanásgátló készletek** az EN474 szabvány szerinti és egyéb típusokhoz.

A gép jellemzői – JCB Power Slide, fűtőhálózat, fekete és sárga díszítőkészletek, beépített gyorscsatlakozók villákkal.

A gép és a terület védelme – Üzemanyagtartály-védőburkolatok, stabilizáló útpárnák, kenőanyagszűrő, biológiailag lebomló olaj.

Tartozékok – Standard **mélyásó kanalak** (300–900 mm), mély profilú **ásókánál** (300–940 mm), árokásó kanalak (1542 mm–1828,8 mm), általános célú 6 az 1-ben elülső kanál (1 m³–1,3 m³), kézi/hidraulikus elülső gyorscsatlakozás, kézi/hidraulikus hátsó gyorscsatlakozás, kéziszerszámkör, lézertartó rúd,

Biztonság és védelem – Hátrameneti riasztás.

FÜLKE KONFIGURÁCIÓJA

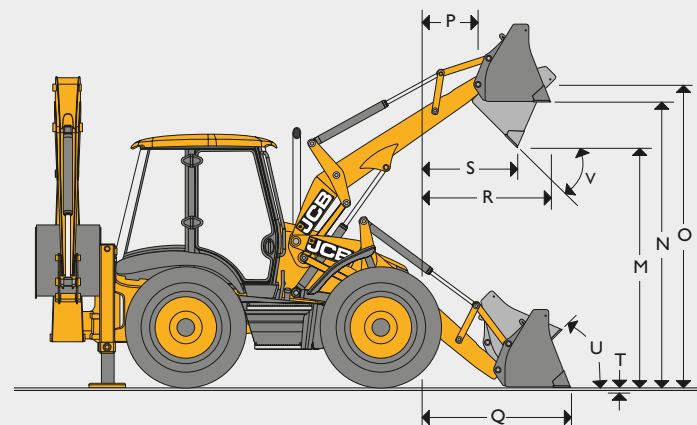
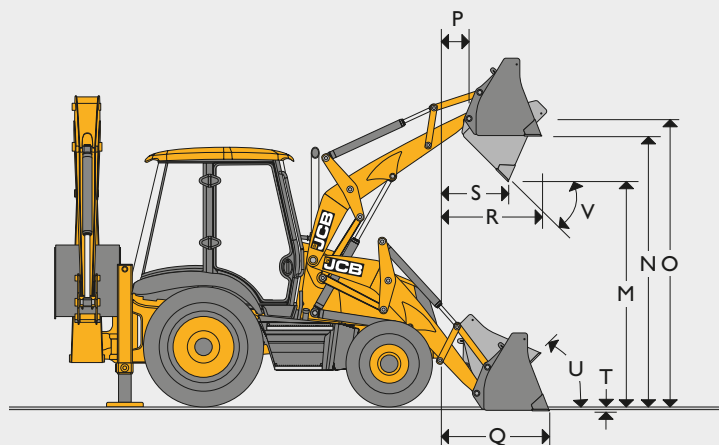
Ülés és kényelem	Vegyes
Mechanikus felfüggesztésű ülés	● Tetőre szerelt kamera <input type="radio"/>
Légrugós ülés (a joystickos vezérlésnél alapfelszereltség) <input type="radio"/>	○ Gyorscsatlakozóra szerelt kamera <input type="radio"/>
Ülés fejtámla	○ Külső tükrök <input type="radio"/>
Kartámasz	● Belső visszapillantó tükör <input type="radio"/>
Biztonsági öv	● Első szélvédőfűtés <input type="radio"/>
Fűtés	● 10 LED-es munkalámpa (egyenként 2000 lumen) <input type="radio"/>
Légkondicionálás (3CX PRO, 4CX PRO, 5CX PRO)	● Hátrameneti riasztás <input type="radio"/>
Légkondicionálás (3CX, 3CX PLUS, 4CX PLUS)	○ LED-es forgó tető-jelzőfény <input type="radio"/>
Nyílászárók	Kezelőszervek
Sötétített üveg	● FNR-kapcsoló <input type="radio"/>
Első ablaktörlő	● Return to Grade <input type="radio"/>
Hátsó ablaktörlő	● Return to Dig <input type="radio"/>
Hátsó egyrészes nyitható ablak	● ISO/SAE átváltás (joystickos vezérlők) <input type="radio"/>
Nyitott ajtóra figyelmeztetés	● Biztonság
Kormányoszlop	○ Vandálbiztos műszerfal-védőburkolat <input type="radio"/>
Döntött kormányoszlop	● Tűzoltó készülék <input type="radio"/>
Kormánykerék-gomb	● Indításgátló (alapfelszereltség az Egyesült Királyságban és a 3CX PLUS, 4CX PLUS típusok esetén) <input type="radio"/>
Automatikus beltéri világítás a fülkében	● LiveLink (régiospecifikus) <input type="radio"/>
Tároló	● Hátsólámpa-burkolatok <input type="radio"/>
Oldalsó tárolórekesz és tetőcsomagtartó (zárható)	● Elülső lökhárító védelem <input type="radio"/>
Rádió	● Véghelyzeti csillapítás <input type="radio"/>
(Bluetooth, USB aux, SD) és hangszórók, beépített kihangosító rendszer	● Dualdrive* (Pro modellek) <input type="radio"/>

● Standard ○ Opcionális *Régiófüggő

ZAJ- ÉS REZGÉSSZINTEK

Belül mért dB(A)	74 dB(A) – (55) 75 dB(A) – (81 kW-os motor)
Kívül mért dB(A)	102
Rezgés	Kezekre és karokra ható rezgés: 2,5 m/s ² – Teljes testre ható rezgés 0,5 m/s ²

A RAKODÓGÉP MÉRETEI



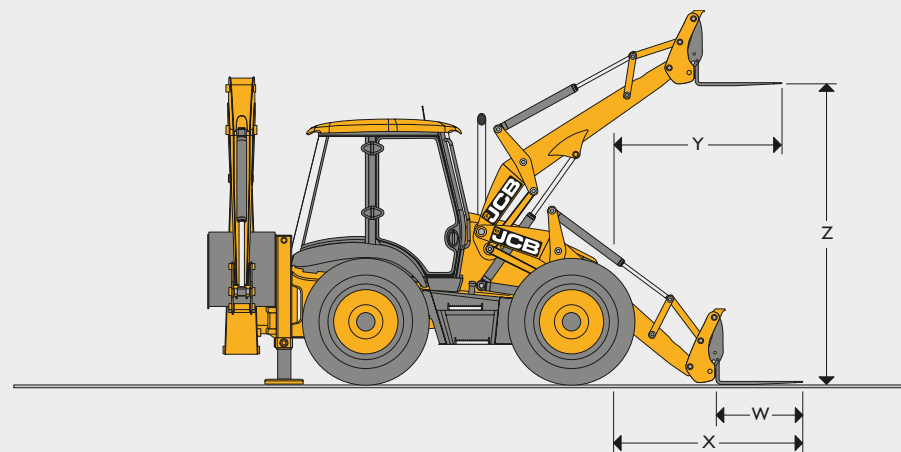
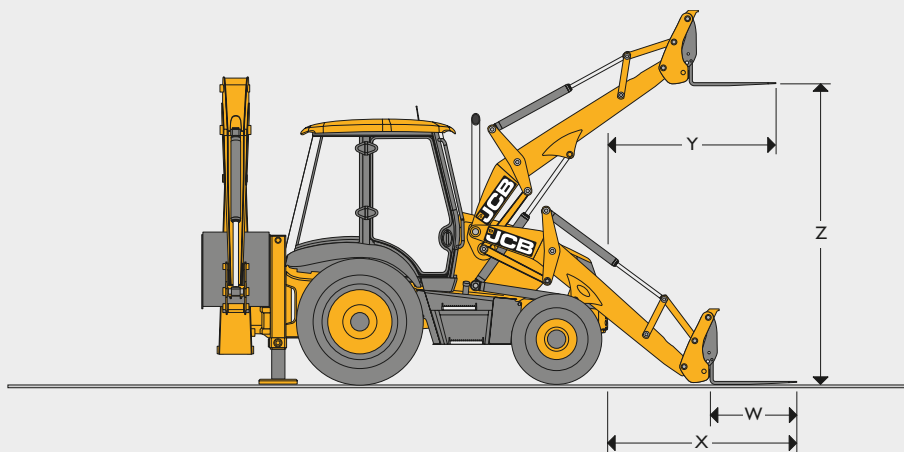
Modell		3CX, 3CX PLUS, 3CX PRO		4CX PLUS	4CX PRO, 5CX PRO	
		GP kanál	6 az 1-ben kanál	6 az 1-ben kanál	6 az 1-ben kanál	
M	Üritési magasság	m	2,74	2,72	2,64	2,69
N	Rakodási magasság	m	3,23	3,20	3,13	3,18
O	Rakodó csapszeg magasság	m	3,45	3,45	3,41	3,46
P	Csapszeg előrenyúlás	m	0,36	0,36	0,47	0,41
Q	Talajszinten mért előrenyúlás (vízszintes talplemez)	m	1,42	1,37	1,50	1,39
R	Maximális előrenyúlás teljes magasságban	m	1,20	1,15	1,22	1,17
S	Előrenyúlás teljes magasságban, teljesen kiürítve	m	0,83	0,78	0,82	0,76
T	Ásási mélység	m	0,07	0,10	0,23	0,18
U	Hátrabilentés talajszinten	fok	45°	45°	45°	45°
V	Üritési szög	fok	43°	43°	44°	45°
	Kanál szélessége	m	-	0,95	0,95	0,95

RAKODÓGÉP TELJESÍTMÉNYE

Modell		3CX, 3CX PLUS, 3CX PRO		3CX PRO	4CX PLUS, 4CX PRO, 5CX PRO
		GP kanál	6 az 1-ben kanál	6 az 1-ben kanál	6 az 1-ben kanál
Rakodógép szakítóerő – kanál	kgf	6170	6531	6531	6590
Rakodógép szakítóerő – gémszerkezet	kgf	4942	4732	6203	5730
Névleges üzemi kapacitás 7'4"*	kgf	3479	3229	3229	4378
Névleges üzemi kapacitás 7'8"*	kgf	3439	3169	3169	-
Névleges üzemi kapacitás	kg	-	-	-	-
Szakítóerő	kgf	-	2940	2940	2945

* Az ISO 14397:2007 szabvány szerint meghatározott névleges üzemi kapacitás

RAKODÓ SZERELVÉNYEK – emelővilla teljesítményadatok



Modell		3CX, 3CX PLUS, 3CX PRO		4CX PLUS		4CX PRO*		5CX PRO*		
		6 az 1-ben kanál villával	Gyorscsatlakozóra szerelt villa	6 az 1-ben kanál villával	Gyorscsatlakozóra szerelt villa	6 az 1-ben kanál villával	Gyorscsatlakozóra szerelt villa	6 az 1-ben kanál villával	Gyorscsatlakozóra szerelt villa	
W	Villák – hossza	m	1,10	1,10	1,10	1,10	1,10	1,10	1,10	1,10
	Villák – szélessége	m	0,08	0,08	0,08	0,08	0,08	0,08	0,08	0,08
X	A villa talajszinten mért előrenyúlása	m	2,66	1,95	2,78	2,10	2,68	2,13	2,68	2,13
Y	A villa maximális előrenyúlása teljes magasságban	m	2,25	1,73	2,38	1,86	2,30	1,76	2,30	1,76
Z	Villák emelési magassága – max	m	2,92	3,25	2,85	3,23	2,90	3,28	2,90	3,28
	Villatávolság – min	m	0,20	0,38	0,20	0,38	0,20	0,38	0,20	0,38
	Villatávolság – max	m	2,17	1,36	2,17	1,36	2,17	1,36	2,17	1,36
	Biztonságos Üzemi Terhelés (SWL) 500 mm-es rakodási középpontban	kg	1000	2000	1000	2000	1000	2000	1000	2000

* A méretek a gumiabroncs-opcióktól függenek.

RAKODÓ KANALAK – Közvetlen rögzítésű

Szélesség mm (láb-col)	SAE Kapacitás			
	G.P. Kanál		6 az 1-ben	
	Névleges m ³	Csapott kanál	Névleges m ³	Csapott kanál
2235 (7-4)	1,0	0,83	1,0	0,76
2350 (7-8)	1,1	0,91	1,2	1,02
2350 (7-8) 4CX PLUS	1,3	1,19	1,2	1,02
2440 (8-0) 4CX PRO, 5CX PRO	-	-	1,3	1,19

A MARKOLÓGÉP TELJESÍTMÉNYE

Modell	3CX, 3CX PLUS, 3CX PRO				3CX PRO	4CX PLUS	4CX PLUS, 4CX PRO	5CX PRO
	KOTRÓGÉP kanálszár		Extradig		Extradig	KOTRÓGÉP kanálszár	Extradig	Extradig
Kanál szakítóereje	kgf	Sebesség	5431	5385	5385	5431	5385	5387
		Teljesítmény	6324	6228	6228	6324	6228	6230
Kanálszár szakítóereje	kgf	Kitolva	–	2255	2255/2729*	–	2729	2675
		Behúzva	3217	3225	3225/3903*	3893	3903	3722
A kanál forgásponton mért emelési kapacitása teljes előrenyúlás mellett	kg	Kitolva	–	719	719/1082*	–	1082	1199
		Behúzva	1584	1451	1451/1885*	2046	1885	1556

* Nehéz emelő-kotrógép

KOTRÓ KANALAK – Standard pro-llú kanál

Modell	3CX, 3CX PLUS, 3CX PRO, 4CX PLUS, 4CX PRO, 5CX PRO			
	SAE Kapacitás		Tömeg (+ Körnök)	
Szélesség*	Névleges m ³	Névleges m ³	kg	Körnök
229	0,04	0,03	95	0
305 †	0,06	0,05	102	3
356 †	0,08	0,06	105	3
400 †	0,09	0,07	109	3
457 †	0,12	0,09	116	3
610 †	0,17	0,13	140	4
800 †	0,24	0,17	162	5
950 †	0,30	0,21	198	5

* Oldalsó vágóélekkel együtt. Ha nincs vágóél, vonjon le 25 mm-t.

† További kopóbetétekkel kapható a nagyobb erő és szilárdság érdekében.

ÁROKÁSÓ KANALAK

Modell	3CX, 3CX PLUS, 3CX PRO			4CX PLUS, 4CX PRO, 5CX PRO		
	SAE Kapacitás		Tömeg	SAE Kapacitás		Tömeg
Szélesség*	Névleges m ³	Csapott kanál m ³	kg	Névleges m ³	Csapott kanál m ³	kg
1525	0,22	0,155	150	0,22	0,16	150
1830	0,26	0,186	172	0,26	0,19	172

TRAPÉZ KANALAK – A 3CX és 4CX összes modelljéhez

Szélesség*	SAE Kapacitás		Szögfokok	Körnök
	Névleges m ³	Csapott kanál m ³		
381–1676	0,07	0,06	30	2
305–1067	0,12	0,10	60	2

KOTRÓ KANALAK – Standard pro-llú kanál

Modell	3CX, 3CX PLUS, 3CX PRO				4CX PLUS, 4CX PRO, 5CX PRO			
	SAE Kapacitás		Tömeg (+ Körnök)		SAE Kapacitás		Tömeg (+ Körnök)	
Szélesség*	Névleges m ³	Csapott kanál m ³	kg	Körnök	Névleges m ³	Csapott kanál m ³	kg	Körnök
305	0,09	0,07	102	3	0,09	0,07	102	3
356	0,11	0,09	117	3	0,11	0,09	117	1
457	0,16	0,13	122	3	0,16	0,13	122	3
610	0,23	0,18	142	4	0,23	0,18	142	4
800	0,30	0,24	163	5	0,30	0,24	163	5
950	0,38 †	0,30	183	5	0,38	0,30	183	5
1100	0,48 †	0,34	203	6	0,48	0,34	203	6

* Oldalsó vágóélekkel együtt. Ha nincs vágóél, vonjon le 25 mm-t (1 col).

† Kapacitás yd3-ban kifejezve







EGY VÁLLALAT, TÖBB MINT 300 MUNKAGÉP.

Az Önhez legközelebbi JCB-márkakereskedő

Terra Hungária Építőgépek Kft
2310 Szigetszentmiklós
Leshegy utca 17

T +36 24 525 430
E info.hu@terra-world.com

31545 hu-HU 02/24 1. kiadás

3CX / 4CX / 5CX KOTRÓ-RAKODÓ

Összteljesítmény: 55–81 kW (74–109 LE) Maximális ásási mélység: 6,51 m Üzemi tömeg: 7887–9500 kg

JCB Sales Limited, Rocester, Staffordshire, Egyesült Királyság ST14 5JP.

Tel.: +44 (0)1889 590312 E-mail: salesinfo@jcb.com

A termékinálattal kapcsolatos legfrissebb információk letölthetők innen: www.jcb.com

©2024 JCB Sales. Minden jog fenntartva. E kiadvány egyetlen része sem reprodukálható, tárolható dokumentum-visszakereső rendszerben, illetve továbbítható bármilyen formában vagy bármilyen egyéb úton, legyen az elektronikus, mechanikus, fénymásolás vagy egyéb, a JCB Sales előzetes írásbeli engedélye nélkül. A jelen kiadványban szereplő, az üzemi tömegekre, méretekre, kapacitásokra és egyéb teljesítményjellemzőkre vonatkozó összes érték csak tájékoztató célját szolgálja, és az adott munkagép pontos műszaki jellemzőitől függően eltérő lehet. Ezért ezen hivatkozásokat nem szabad alapul használni annak eldöntésére, hogy egy munkagép megfelelő-e egy adott alkalmazási területre. Mindig kérje ki a JCB márkakereskedőjének tanácsát és útmutatását. A JCB fenntartja a jogot a rendszer műszaki jellemzőinek külön értesítés nélküli módosítására. Az itt szereplő ábrák és műszaki adatok extra felszerelések és tartozékok is szerepelhetnek. A JCB embléma a J C Bamford Excavators Ltd. bejegyzett védjegye.

